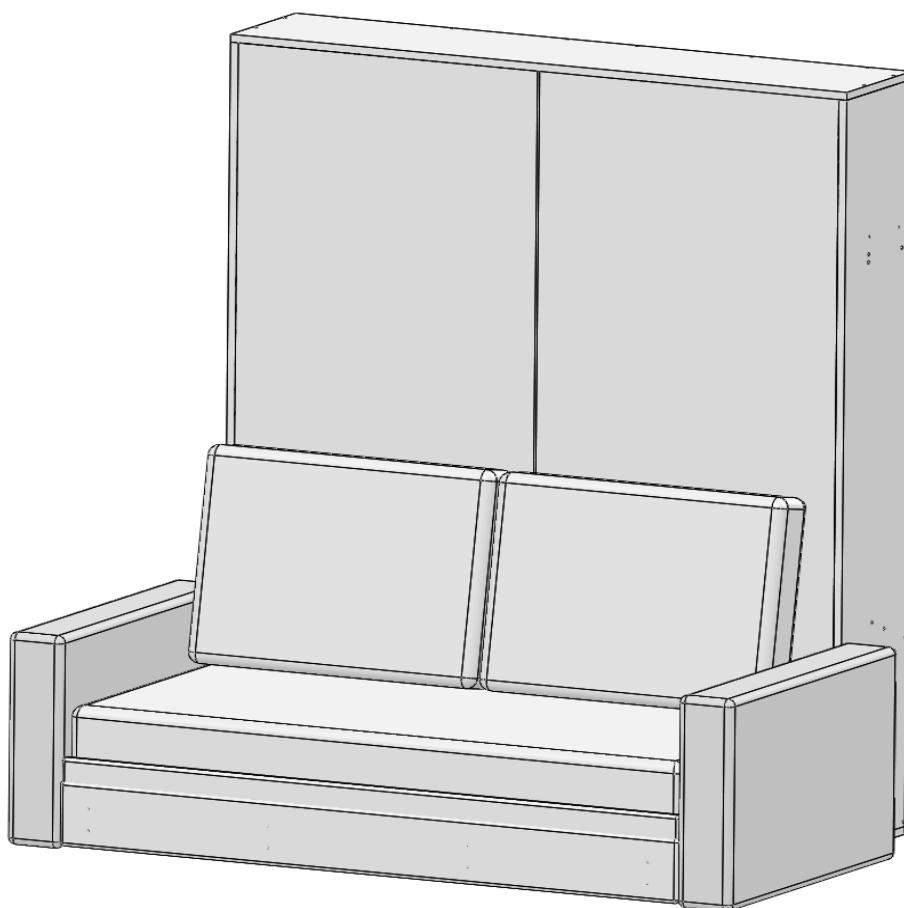




ИНТЕЛЛЕКТ
МЕБЕЛЬ

ДИВАН ПРИСТАВНОЙ "КАРСАСНЫЙ"

ИНСТРУКЦИЯ ПО СБОРКЕ

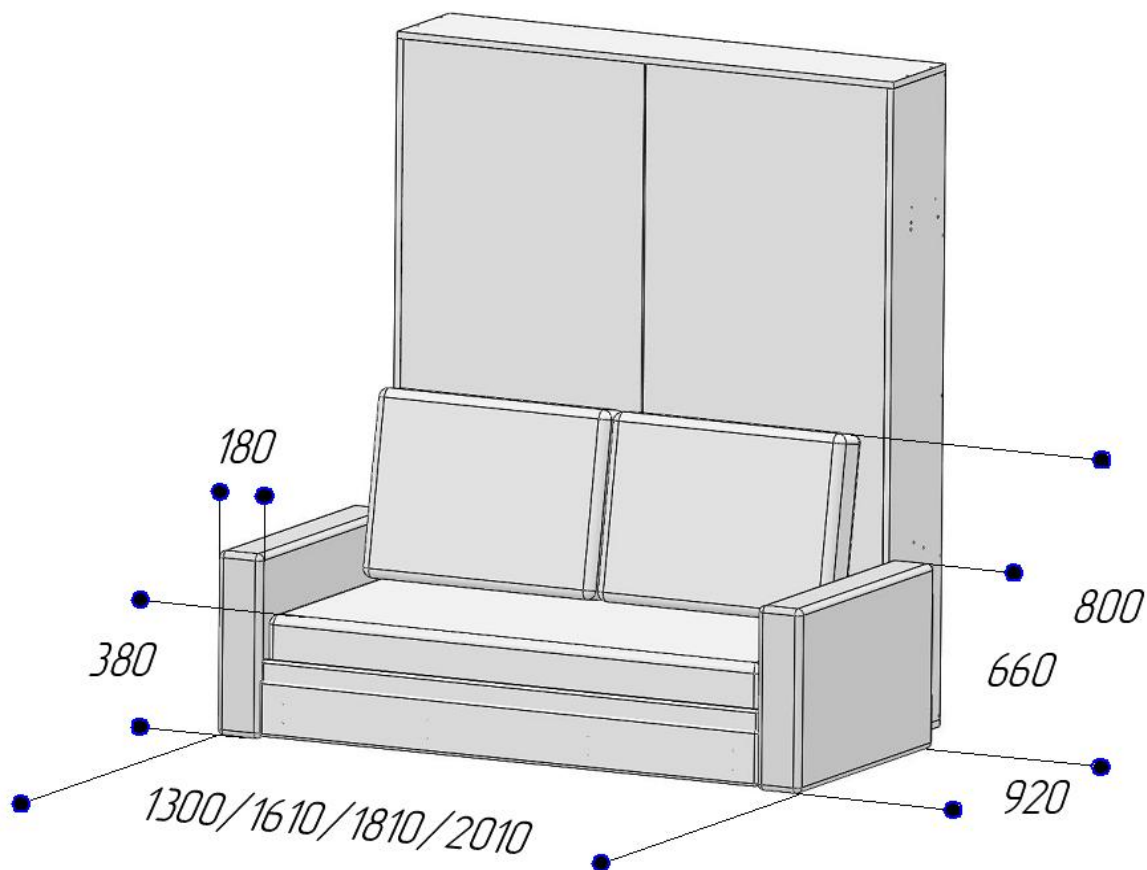


ВНИМАНИЕ!

Изделие является трансформируемым, имеются подвижные части!
При складывании и раскладывании соблюдать меры предосторожности!

ВНИМАНИЕ!!!

ЗАПРЕЩАЕТСЯ!!! ВСТАВАТЬ, ПРЫГАТЬ НОГАМИ НА ИЗДЕЛИИ!
НЕ ДОПУСКАЕТСЯ!!! СКЛАДЫВАТЬ ИЗДЕЛИЕ, ЕСЛИ НА НЁМ
НАХОДЯТСЯ ЛЮДИ ИЛИ ЖИВОТНЫЕ!



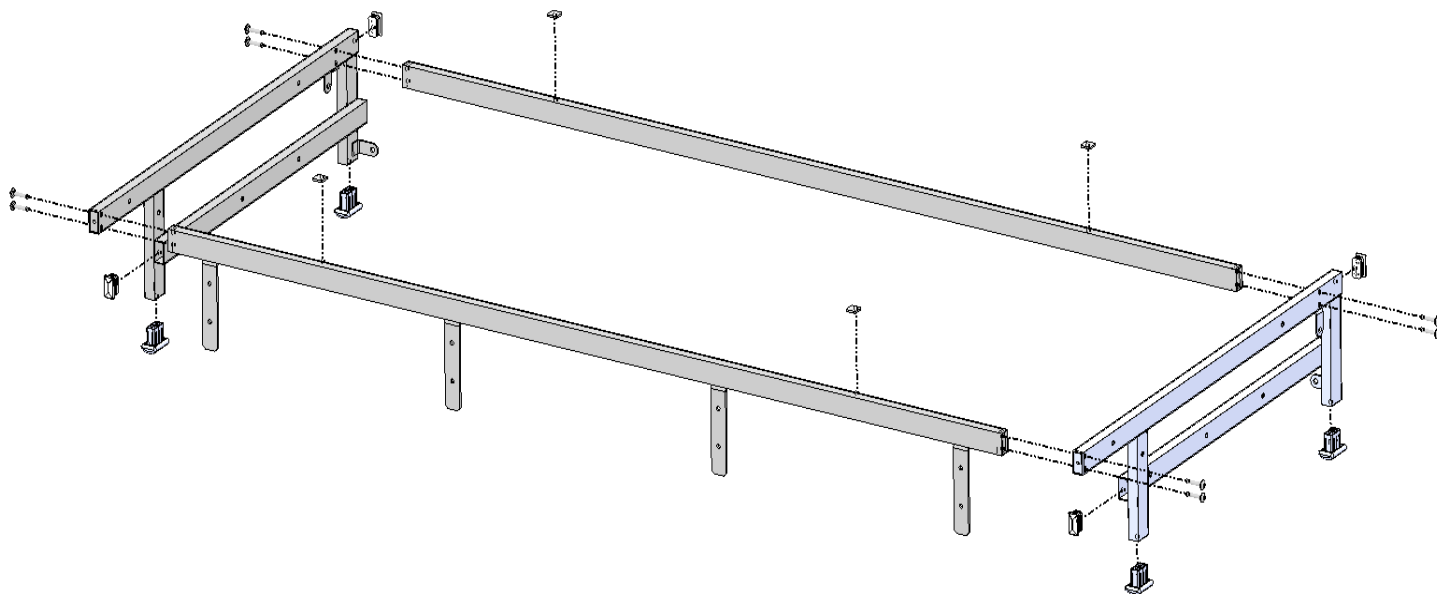
Технические данные

Габаритные размеры:

Высота:	800 мм
Глубина:	920 мм
Ширина дивана к кровати 900/1200/1400/1600 (размеры соответственно):	1300/1610/1810/2010/мм 2210 мм (ТОЛЬКО К КРОВАТИ 1800 СЕРИИ ВАРИАНТ)
Высота подлокотника:	660 мм
Высота посадки:	380 мм
Ширина подлокотника:	180 мм

Сборку и установку конструкции произвести в следующем порядке:

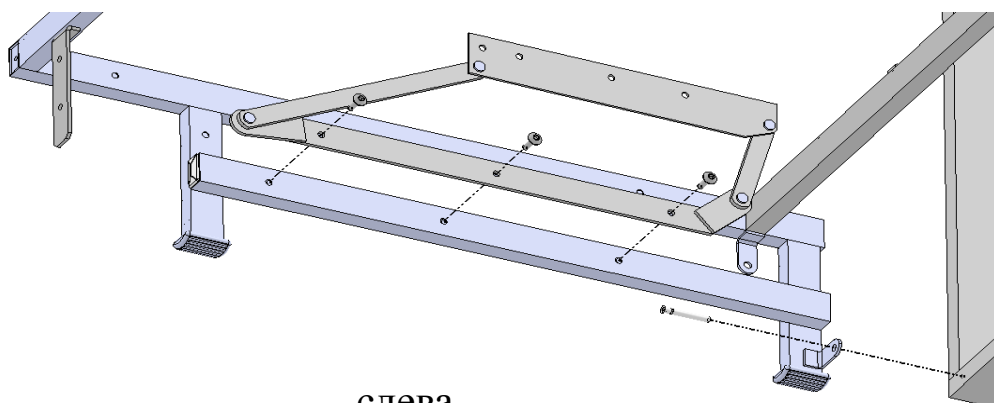
1. Соединить боковину левую и правую поз.4,5 штангами поз.6,7 в соответствии с рисунком, используя винты М6х35 поз.20. В отверстия боковин установить снизу- ножки поз.17, сбоку- заглушки поз.27. Разрезать накладки войлочные поз.29 пополам и приклеить к штангам поз.6,7 на расстоянии около 30см от концов штанг.



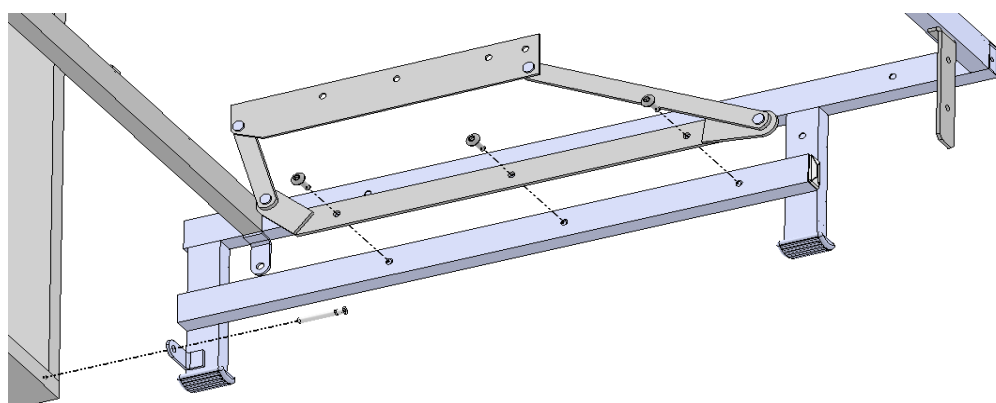
2. Присоединить основание дивана, собранное по пункту 1 к корпусу, используя винты-конфирматы поз.24.

После распаковки механизмов поз.8,9, поворачивая их тяги вокруг осей, привести механизмы в положение, соответствующее рисункам.

Присоединить механизмы левый и правый поз.8,9 к соответствующим боковинам поз.4,5, используя винты М6х20 поз.19.

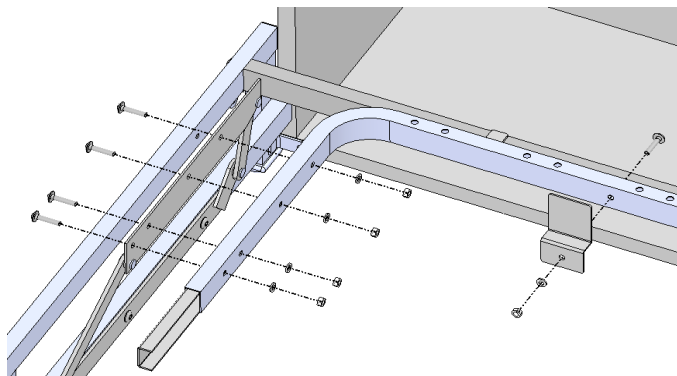


слева

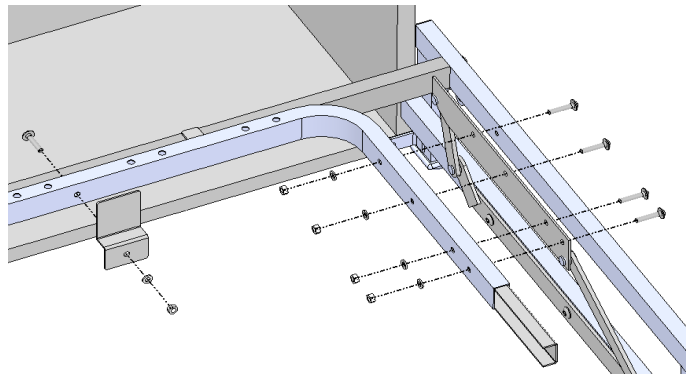


справа

3. Вставить соединители поз.3 в раму заднюю поз.2 в соответствии с рисунком. Присоединить раму заднюю поз.2 к кронштейнам механизмов поз.8,9, используя винты М6х35 поз.20, шайбы поз.22, гайки поз.21. Присоединить к раме задней упоры поз.16, используя винты М6х35 поз.20, шайбы поз.22, гайки поз.21.

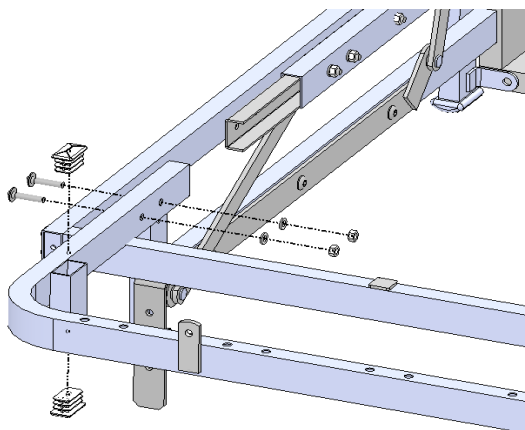


слева

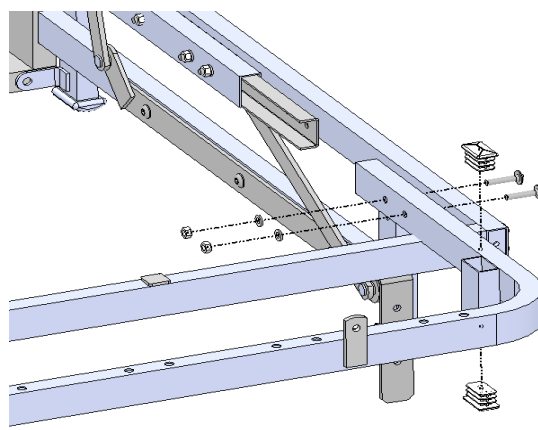


справа

4. Присоединить раму переднюю поз.1 к соединителям поз.3, используя винты М6х35 поз.20, шайбы поз.22, гайки поз.21. Вставить в отверстия стоек рамы поз.1 заглушки поз.27.

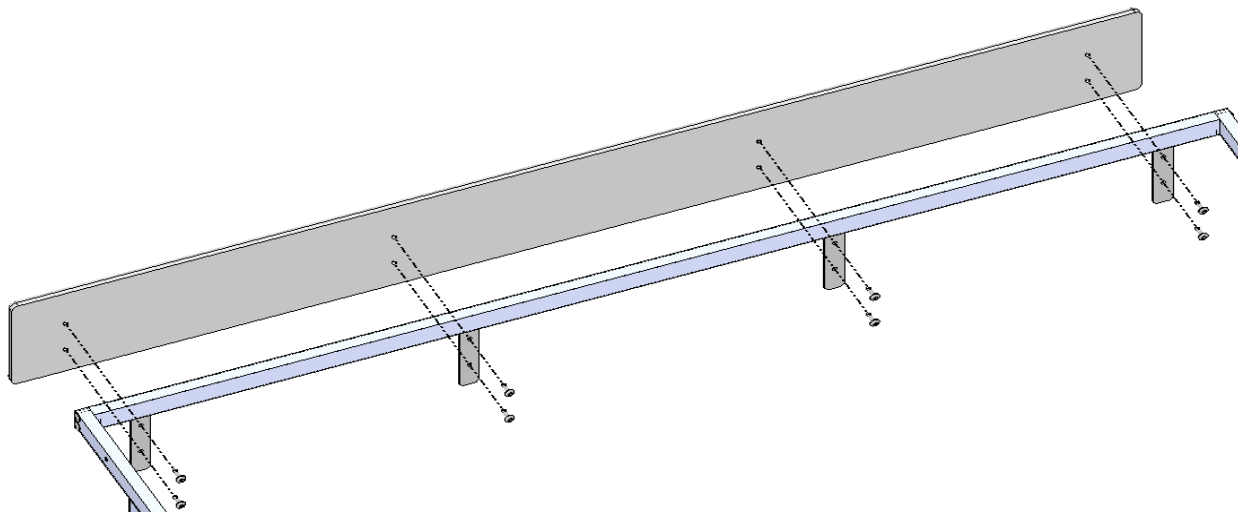


слева

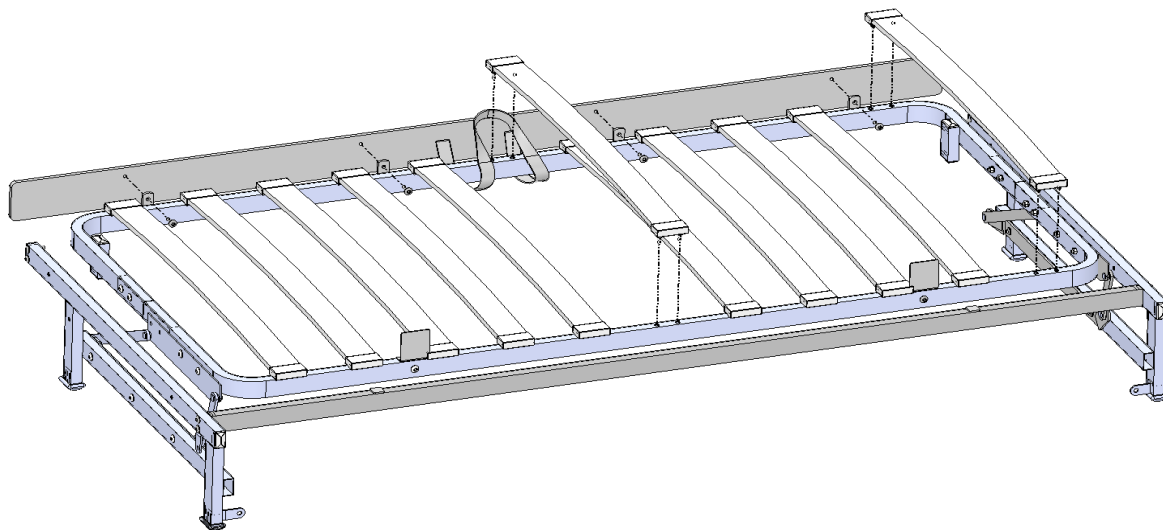


справа

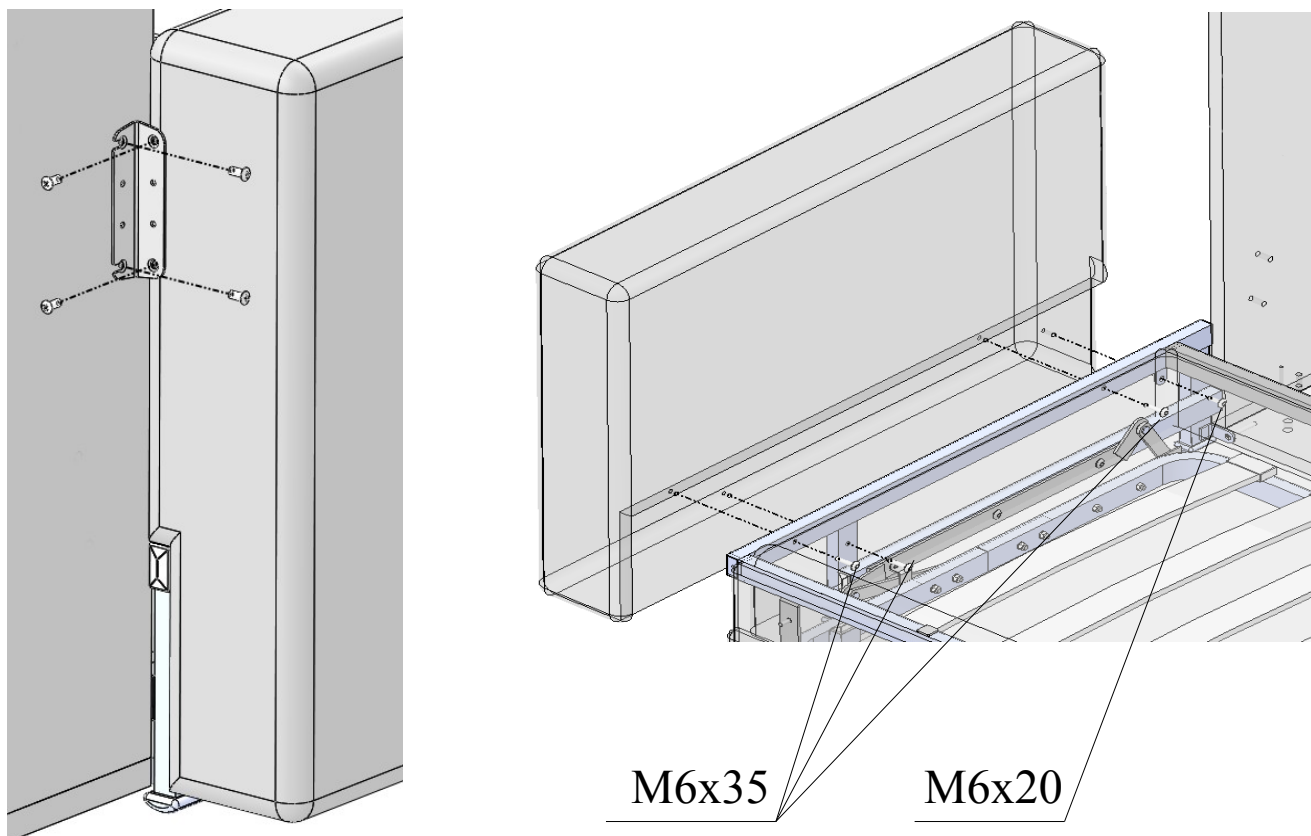
5. Присоединить к кронштейнам штанги поз.7 накладку поз.11, используя винты М6х14 поз.18.



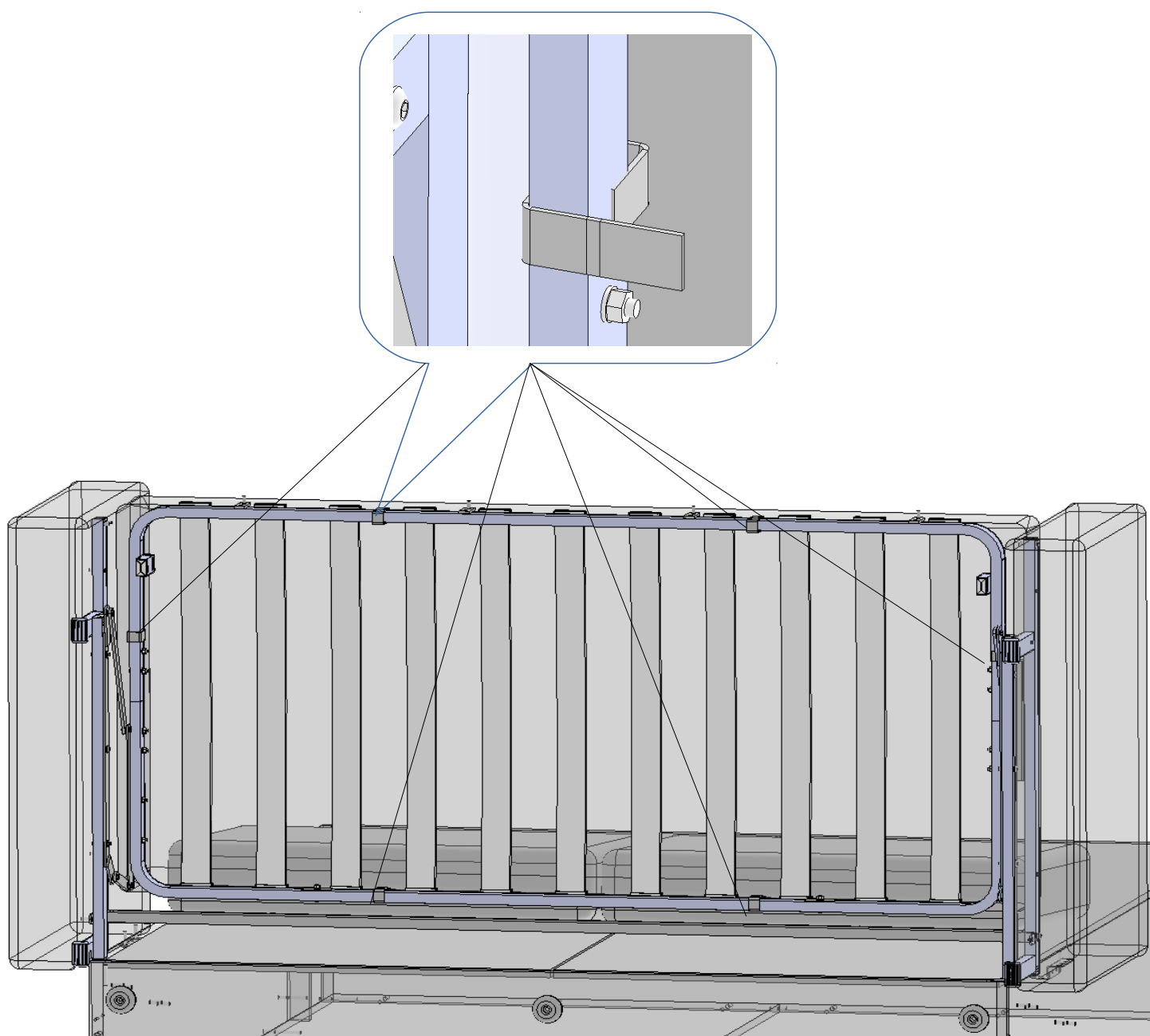
6. Присоединить к раме передней поз.1 накладку поз.10, используя винты М6х14 поз.18. Ремень накладки установить в соответствии с рисунком. Собрать латофлексы поз.25 с латодержателями поз.26 и установить на раму дивана. Латодержатели должны входить в отверстия зацепами полностью (до щелчка).



7. Присоединить подлокотники поз.12,13 с помощью уголков поз.15 к боковинам короба в соответствии с рисунком, используя саморезы 4х20 поз.23. Привести раму дивана в сложенное вниз положение. Присоединить подлокотники поз.12,13 к раме дивана, используя винты М6х20 поз.19 и винты М6х35 поз. 20 в соответствии с рисунком.



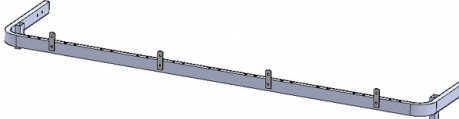
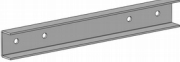
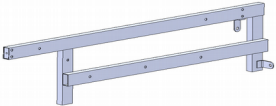
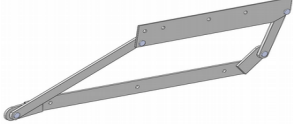
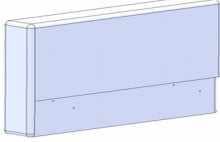
8. Уложить матрас поз.14 на каркас кровати. Пристегнуть ремни матраса застёжками «липучками» к раме дивана в 6-ти местах.

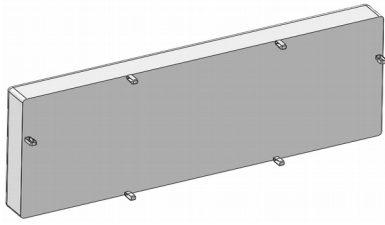
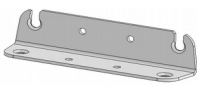
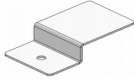
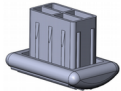








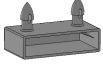

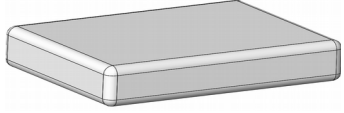



Гарантийные обязательства

Срок гарантии — 3 года. Срок эксплуатации изделия — не менее 10 лет. Основным условием увеличения срока эксплуатации мебели является неукоснительное соблюдение требований по уходу за мебелью.

КОМПЛЕКТНОСТЬ ИЗДЕЛИЯ

поз.	Наименование	Количество, шт	Внешний вид
1.	Рама передняя	1	
2.	Рама задняя	1	
3.	Соединитель	2	
4.	Боковина левая	1	
5.	Боковина правая	1	
6.	Штанга задняя	1	
7.	Штанга передняя	1	
8.	Механизм левый	1	
9.	Механизм правый	1	
10.	Накладка	1	
11.	Накладка	1	
12.	Подлокотник левый	1	
13.	Подлокотник правый	1	

14.	Матрас	1					
15.	Уголок	2					
16.	Упор	2					
17.	Ножка	4					
18.	Винт М6х14 (прямой шлиц)	12					
19.	Винт М6х20	8					
20.	Винт М6х35	28					
21.	Гайка М6 со стопорным кольцом	14					
22.	Шайба	14					
23.	Саморез 4х20	8					
24.	Винт-конфирмат	2					
		900	1200	1400	1600	1800	
25.	Латофлекс	6	8	9	11	12	
26.	Латодержатель	12	16	18	22	24	
27.	Заглушка	8					
28.	Подушка	2					
29.	Накладка войлочная	2					
30.	Упаковка						
31.	Инструкция по сборке						